

## Caja Cuadrada Tipo GUB

Clase I Div. 1 y 2, Grupo C, D  
Clase II Div. 1 y 2, Grupo E, F, G  
Clase III  
Clase I Zona 1 Grupo II A  
Clase I Zona 1 Grupo II B  
Zonas 20, 21, 22  
NEMA 3, 4, 4X  
Norma UL 1203  
RETIE



No. CRS 19643



No. CRS 18890

### Aplicaciones

Las cajas cuadradas - tipo GUB fabricadas por SOLDEXEL se utilizan en instalaciones eléctricas en áreas peligrosas (clasificadas), sirven como caja de halado, inspección, derivación y paso, con acceso para inspección, mantenimiento.

Tienen principal aplicación para la instalación de equipos eléctricos, de instrumentación y control al poder instalarse una lámina de montaje y mirilla (visor) en la tapa.

Las cajas cuadradas - tipo GUB facilitan el mantenimiento eléctrico debido a que dispone de una tapa roscada.

El espesor de las paredes permite realizar en fábrica roscas NPT en cualquiera de sus caras, en cumplimiento de la Clase I división 1, para la conexión del sistema eléctrico.

### Acabado

Pintura poliéster libre de TGIC

### Características

- Proporcionadas en aluminio fundido.
- Bandeja de montaje en aluminio.
- Placa de identificación en acero inoxidable para uso en áreas peligrosas.
- Permite fácil acceso al cableado en la instalación y para el mantenimiento posterior en áreas peligrosas de cobre, que le confiere resistencia a la corrosión.
- Tornillo interno o externo para conexión del polo a tierra.
- Cuenta con orejas de fijación fundidas al cuerpo de la caja.
- Todas las cajas GUB se suministran con tapa roscada al cuerpo.
- Se pueden suministrar de fábrica con las perforaciones roscadas según los requerimientos. (Para mayor información consulte las instrucciones de perforado y roscado).
- Facilidad del montaje para la instalación.
- Cuenta con un O'ring ensamblado en la tapa, para su uso en intemperie – NEMA 3, NEMA 4.

## Opciones

Instalación de mirilla redonda (visor) en la tapa. Se utiliza cuando es necesario visualizar las lecturas de los instrumentos alojados en el interior del encerramiento en áreas clasificadas peligrosas, debido a la presencia de gases, vapores inflamables o polvos combustibles. Para tomar esta opción se debe adicionar sufijo W. ejemplo S7-GUB3W.

Válvula de drenaje y respiro instalado en fábrica. Para tomar esta opción se debe adicionar sufijo VR. Ejemplo S7-GUB3VR.

Montaje de lámina en aluminio para instalación de componentes eléctricos en diversas aplicaciones.

\*Nota: Las mirillas no están incluidas dentro del producto. Este se debe solicitar en la cotización.

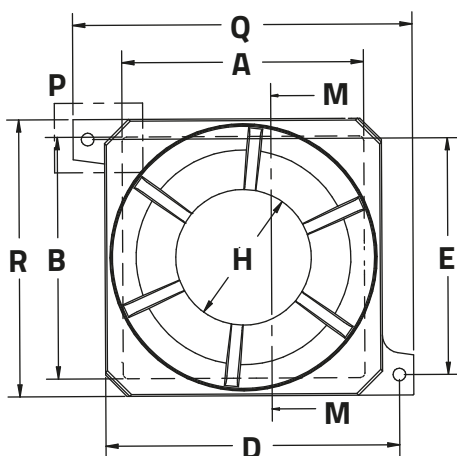
## Material

Aluminio (Contenido de Cu máx. 0.25%)

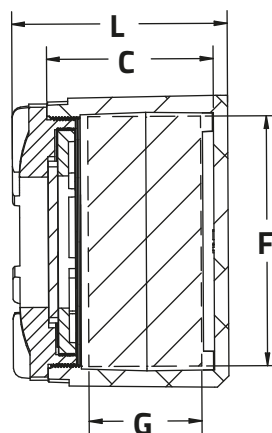
## Construidas de Acuerdo a las Normas y Reglamentos

- UL 1203:** Explosion-Proof and dust-ignition-proof Electrical Equipment for use in Hazardous (Classified) Locations.
- UL 50:** Enclosures for Electrical Equipment, Non-Environmental Considerations
- NEC:** National Electric Code 2017 Art. 500 - 516
- CSA C22.1:** Código Eléctrico Canadiense.
- ASME B1 20.1:** Pipe Threads, General Purpose
- NTC 2050:** Código Eléctrico Colombiano
- RETIE:** Reglamento Técnico de Instalaciones Eléctricas Accesorios para uso en instalaciones especiales (áreas clasificadas peligrosas).

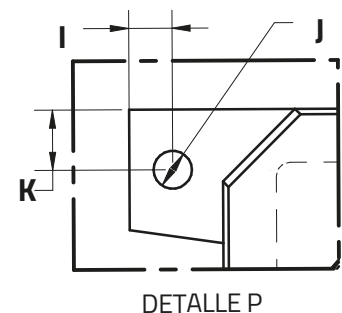
## Dimensiones Caja de Sobreponer a Prueba de Explosión



**Vista Frontal  
Caja de Sobreponer**



**Vista Lateral  
Caja de Sobreponer**



## Dimensiones Cajas GUB a Prueba de Explosión

Ref. Catálogo	Dimensiones Internas en mm (in)			Dimensiones Externas en mm (in)						Distancia entre centros en mm (in)		Mirilla en mm (in)
	A	B	C	Q	L	R	J	K	I	D	E	H
S7-GUB0	87	87	80	162	107	112	10	13,5	13,5	123	85	55
	(3,43)	(3,43)	(3,15)	(6,38)	(4,21)	(4,41)	(0,39)	(0,53)	(0,53)	(4,84)	(3,35)	-2,17
S7-GUB1	151	151	120	255	163	185	10	19	13	212	147	80
	(5,94)	(5,94)	(4,72)	(10,04)	(6,42)	(7,28)	(0,39)	(0,75)	(0,51)	(8,35)	(5,79)	(3,15)
S7-GUB2	187	187	142	288	184	225	14	19	15	242	187	110
	(7,36)	(7,36)	(5,59)	(11,34)	(7,24)	(8,86)	(0,55)	(0,75)	(0,59)	(9,53)	(7,36)	(4,33)
S7-GUB3	270	270	165	373	226	305	13	22,5	15,5	324	265	150
	(10,63)	(10,63)	(6,50)	(14,69)	(8,90)	(12,01)	(0,51)	(0,89)	(0,61)	(12,76)	(10,43)	5,91
S7-GUB4	444	444	318	591	382	485	17	30	23	515	425	228
	(17,48)	(17,48)	(12,52)	(23,27)	(15,04)	(19,09)	(0,67)	(1,18)	(0,91)	(20,28)	(16,73)	(8,98)

Tabla 1 Dimensiones

### Información Para el Pedido

- Una sola perforación en una cara. Será centrado de acuerdo con las dimensiones internas de la cara.
- Para dos o más perforaciones en una cara, la distribución se realizará teniendo en cuenta las distancias mínimas entre centros para sellos enfrentados.
- Las distancias para accesos serán distribuidos uniformemente así:
- Las cajas rectangulares serán perforadas para instalación vertical, es decir, el lateral más largo se dispondrá verticalmente y el más angosto en forma horizontal, salvo decisión del usuario para uso horizontal.
- A todas las salidas NPT de estas cajas se debe de instalar un sello cortafuego a menos de 18" de acuerdo al Código Eléctrico Nacional NEC.



De otra forma se realizará según indicación del solicitante.

**Producto a Prueba de Explosión**  
NEMA 7 / NEMA 9

**Producto para uso en Intemperie**  
NEMA 3 / NEMA 4 / 4x

## Información de Perforaciones Roscadas NPT en Caja GUB

Distancia mínima entre centros para perforaciones roscadas en mm (in)								
Tamaño Comercial	1/2"	3/4"	1"	1-1/4"	1-1/2"	2"	2-1/2"	3"
1/2"	38							
	1-1/2"							
3/4"	41,3	44,5						
	1-5/8"	1-3/4"						
1"	44,5	47,6	50,8					
	1-3/4"	1-7/8"	2"					
1-1/4"	50,8	54	57,2	63,5				
	2"	2-1/8"	2-1/4"	2-1/2"				
1-1/2"	54	57,2	60,3	66,7	70			
	2-1/8"	2-1/4"	2-3/8"	2-5/8"	2-3/4"			
2"	60,3	63,5	66,7	73	76,2	82,6		
	2-3/8"	2-1/2"	2-5/8"	2-7/8"	3"	3-1/4"		
2-1/2"	70	73	79,4	82,6	85,7	92,1	98,4	
	2-3/4"	2-7/8"	3-1/8"	3-1/4"	3-3/8"	3-5/8"	3-7/8"	
3"	79,4	82,6	85,7	89	92,1	101,6	108	117,5
	3-1/8"	3-1/4"	3-3/8"	3-1/2"	3-5/8"	4"	4-1/4"	4-5/8"

Dimensiones de Áreas Útiles para Perforar Caja Tipo GUB

Referencia Catálogo	Dimensiones Área Útil en mm (in)		Cantidad de perforaciones roscadas NPT								
	F	G	1/2"	3/4"	1"	1-1/4"	1-1/2"	2"	2-1/2"	3"	4"
S7-GUB0	80	45	4	2	2	1	N/A	N/A	N/A	N/A	N/A
	(3,15)	(1,77)									
S7-GUB1	135	85	12	8	5	3	2	1	N/A	N/A	N/A
	(5,31)	(3,35)									
S7-GUB2	175	95	18	11	7	4	3	2	2	1	N/A
	(6,89)	(3,74)									
S7-GUB3	255	115	32	20	13	8	6	4	3	2	1
	(10,04)	(4,53)									
S7-GUB4	430	265	53	33	24	13	10	6	6	3	2
	(16,93)	(10,43)									

